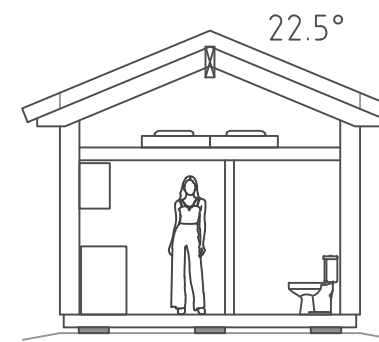
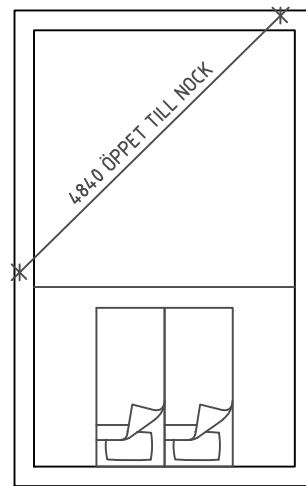
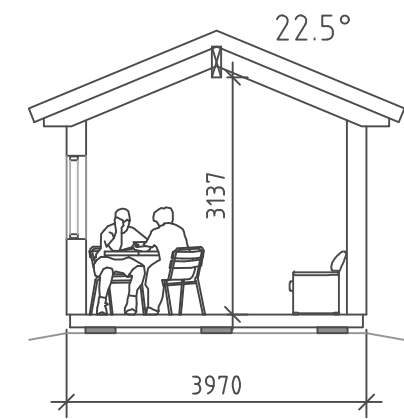


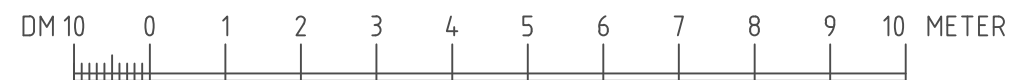
LOFT



SEKTION A-A



SEKTION B-B



SKALA 1:100

BET	ANT	ÄNDRINGEN AVSER	SIGN	DATUM
BYGGLOVHANDLING				
NYBYGGNAD STUGA 25M ²				
LÄCKEBY RITSERVICE NORRGÅRDSGATAN 5A 39237 KALMAR 070 526 0754 WWW.LÄCKEBYRITSERVICE.SE mats@lackebyritservice.se				
UPPDRAG NR 20046	RITAD AV MS	HANDLÄGGARE MJ	DATUM ANSVARIG	
KALMAR 2020-05-11				
ENTREPLAN & SOVLOFT SEKTION				
REGISTERKOD 12009				SKALA A3 1:100
RITNINGNUMMER A40.1-101				BET